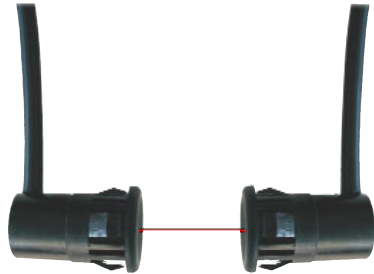


Preiswerter Schutz an automatischen Türen ...



ceprox/ELS 263

Einweg-Lichtschranke



ISO 9001: 2000

Beschreibung

Die Einweglichtschranke **ceprox/ELS 263** ist ein kompaktes und kostengünstiges Überwachungselement für automatische Türen, Aufzüge, Rolltreppen und Rollbänder.

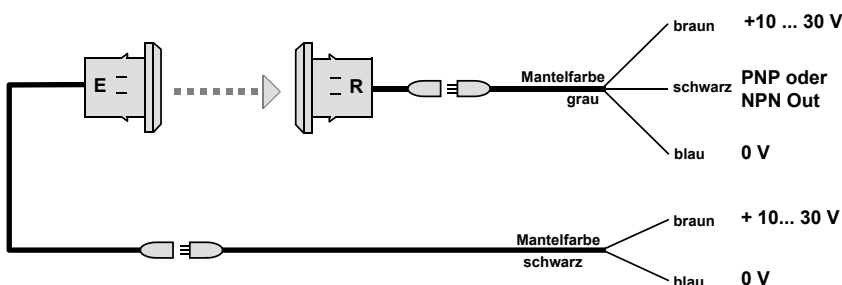
Die Einweglichtschranke **ceprox/ELS 263** ist äusserst kompakt und eignet sich zum direkten Einbau in Türzargen, Lifttüren und bei Anwendungen mit begrenztem Platz. Oft werden Doppellichtschranken-Systeme für die Gewährleistung der Sicherheit von automatischen Türen installiert.

Durch den Einsatz neuester Technologien arbeitet das Einweglichtschranken-System **ceprox/ELS 263** zuverlässig und störungsfrei. Auch wird die Lichtschrankenfunktion selbst durch maximales Sonnenlicht (etwa 100'000 Lux) nicht beeinflusst. Die ganze Elektronik (inkl. Mikrokontroller) und der geschützte Transistor-Ausgang ist in diesem kleinen Gehäuse integriert und benötigt somit keine Auswerteeinheit.

Allgemeine Daten

Temperaturbereich	
- Lagerung	-20 ... 70°C
- Betrieb	-20 ... 60°C
Kabel	
- Sender	2 x 0.14 mm ²
- Empfänger	3 x 0.14 mm ²
Mantelfarbe	
- Sender	schwarz
- Empfänger	grau
Kabellänge	5 m (Kabel oder Stecker)
Verpolungsschutz	ja
Schutzart	IP67
CE (EMV)	EN 50081-1/2
	EN 50082-1
	IEC 61000-6-2
Sicherheitsklasse	EN 954-1, Kat. B

Prinzip cepro/ELS 263



Optische Daten

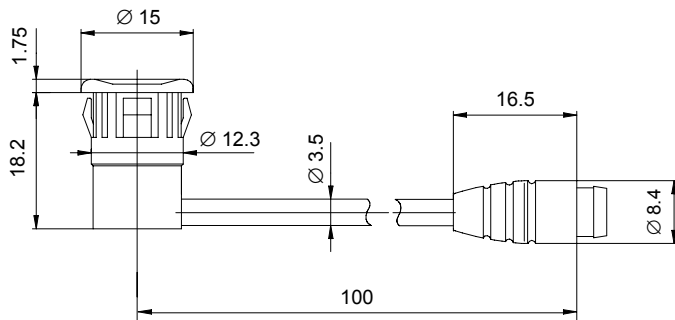
Betriebsreichweite	0.5 ... 6 m
Öffnungswinkel	
- Sender	± 5° @ 3 m
- Empfänger	± 20° @ 3 m
Max. Fremdlicht	> 100'000 Lux

Elektrische Daten

Versorgungsspannung	10 ... 30 VDC
Stromaufnahme	
- Sender	< 12 mA @ 20 V
- Empfänger	< 10 mA @ 20 V
Ansprechzeit t ₁	
- Empfänger	ca. 20 ms
Abfallzeit t ₂	
- Empfänger	ca. 20 ms
Ausgang	
Max. Ausgangstrom	NPN / PNP 200 mA kurzschlussfest
Sättigungsspannung am Ausgang	max. 2.5 V

Massbild

Sender und Empfänger haben identische Gehäuse (alle Dimensionen in mm).

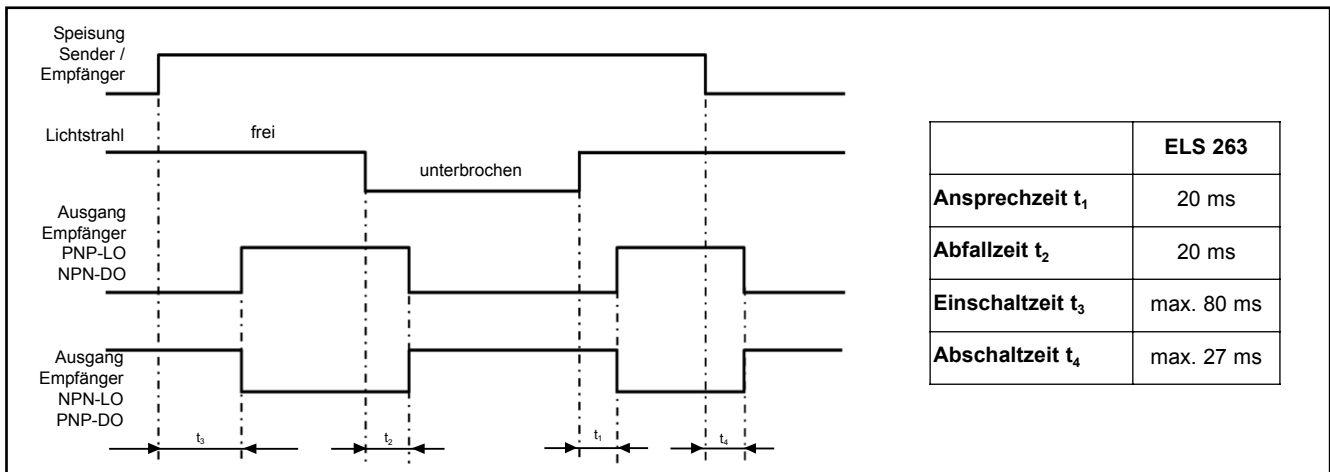


Einbaubedingungen

Blechdicke [mm]	Montageloch [mm]		
	Ø 12.5	Ø 13	Ø 13.5
1.25	☑	☑	☒
1.50	☑	☑	☒
2.00	☑	☑	☑
2.50	☒	☑	☑

☑ = gut ☒ = ungenügend

Zeitdiagramm



LO = Light On: Lichtstrahl frei → LED ein, DO = Dark On: Lichtstrahl unterbrochen → LED ein

Bestellinformationen

Art. Nr.	Typ	Beschreibung
103 311	ELS 263	Sender, Reichweite 6 m, 5 m Kabel
104 430	ELS 263	Sender, Reichweite 2 m, 5 m Kabel
105 157	ELS 263	Sender, Reichweite 2 m, 10 m Kabel
103 305	ELS 263-NPN-LO	Empfänger, Ausgang NPN-LO (light on), 5 m Kabel
103 308	ELS 263-PNP-LO	Empfänger, Ausgang PNP-LO (light on), 5 m Kabel
103 785	ELS 263-NPN-DO	Empfänger, Ausgang NPN-DO (dark on), 5 m Kabel
103 786	ELS 263-PNP-DO	Empfänger, Ausgang PNP-DO (dark on), 5 m Kabel
105 156	ELS 263-PNP-DO	Empfänger, Ausgang PNP-DO (dark on), 10 m Kabel
104 186	ELS 263	Sender, Reichweite 2 m, M8 Stecker
104 569	ELS 263	Sender, Reichweite 6 m, M8 Stecker
104 570	ELS 263-NPN-LO	Empfänger, Ausgang NPN-LO (light on), M8 Stecker
104 684	ELS 263-PNP-LO	Empfänger, Ausgang PNP-LO (light on), M8 Stecker
104 187	ELS 263-PNP-DO	Empfänger, Ausgang PNP-DO (dark on), M8 Stecker
103 716	ELS 263	Empfänger Kabel 5 m mit M8 Stecker
104 688	ELS 263	Empfänger Kabel 10 m mit M8 Stecker
104 567	ELS 263	Empfänger Kabel 20 m mit M8 Stecker

Sonderausführungen auf Anfrage

070108 Art. Nr. 001 055 D

CEDES behält sich das Recht vor, diese Spezifikationen ohne Vorankündigung dem Stand der Technik anzupassen.