



... visiones espaciales a través de una tecnología perfeccionada

Controlador de sensor de puerta (DSC) 230V / 24V

DSC 230V o DSC 24V para la ampliación de la zona de cobertura de 2D a 3D



ISO 9001: 2000

Descripción

El Controlador de sensor de puerta (Door Sensor Controller DSC) de CEDES es un sistema de vigilancia que combina la función de una barrera inmaterial y un sensor 3D. Los sistemas de barrera inmaterial ya existentes pueden integrarse sin problema alguno, independientemente de si la barrera inmaterial posee una salida de semiconductor o una salida de relé. La configuración combinada de la barrera inmaterial y el sensor 3D permite una vigilancia tridimensional sumamente eficiente del área de entrada de los ascensores. El sensor tiene una zona de cobertura tridimensional de forma cónica que puede ajustarse adecuadamente para cada instalación. Esta zona permanece inalterada durante todo el proceso de cierre de la puerta e impide de ese modo aperturas innecesarias de la puerta. Un conmutador magnético puentea el Sensor 3D entre 50 y 100 mm antes del cierre de la puerta (dependiendo del ajuste de la zona). El Controlador inteligente (DSC) puede diferenciar si personas u objetos se dirigen hacia la puerta o si van a seguir de largo pasando frente a la puerta del ascensor. De este modo, el mando puede volver a cerrar las puertas tras cierto tiempo, sin importar si hay personas en el vestíbulo del ascensor.

El Controlador de sensor de puerta está disponible para tensiones de alimentación desde a 20 hasta 265 VCA/VCC o a 24 VCC.

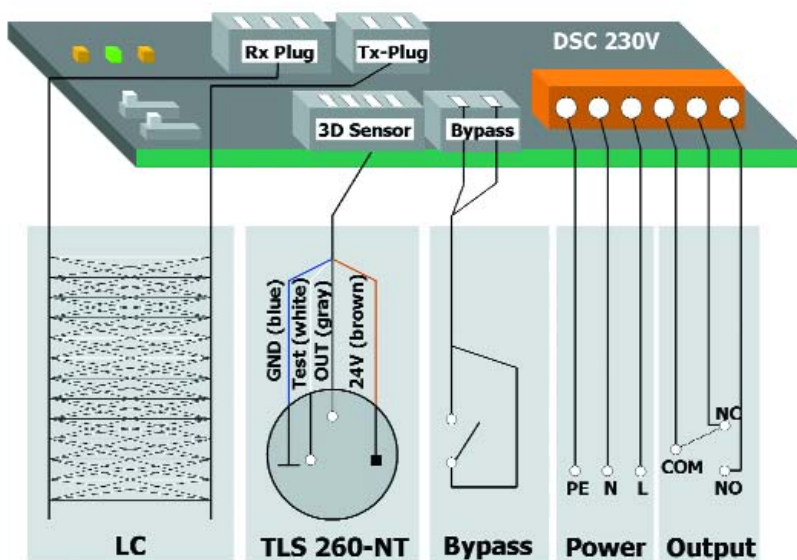
Propiedades - DSC

- La mayor flexibilidad, también resulta ideal para modernizaciones
- Incorporación de cualquier tipo de barrera inmaterial
- Alimentación eléctrica universal
- Contactos de relé sin potencial
- Montaje discreto y a prueba de actos de vandalismo
- Excelente relación calidad-precio
- Fácil montaje con conectores

Propiedades - Sistema completo

- Excepcionales propiedades 3D
- Montaje estático o dinámico de la barrera inmaterial
- Auténtica vigilancia tridimensional hasta un cierre de puerta de 50 mm
- Zona ajustable de vigilancia 3D

Diagrama de conexionado



Datos técnicos

Tensión de entrada (U_{sp})

- DSC 230V: 20 ... 265 VAC / DC
- DSC 24V: 24 V \pm 20 %

Consumo de corriente MiniMax y TLS conectado

- DSC 230V: < 140 mA @ 24 VDC
- < 65 mA @ 240 VAC
- DSC 24V: < 400 mA @ 24 VDC

Salida relé 250 VAC / 8 A
125 VDC / 0.5 A
30 VDC / 8 A

2 Indicadores-LED verde (servicio)
1. naranja para relé de salida
2. naranja para Zona 3D

Conmutador 1 Zumbador On / Off
Conmutador 2 Modo de funcionamiento rápido o lento

Tipo de protección IP 54

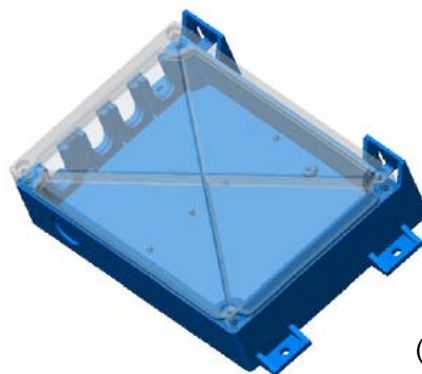
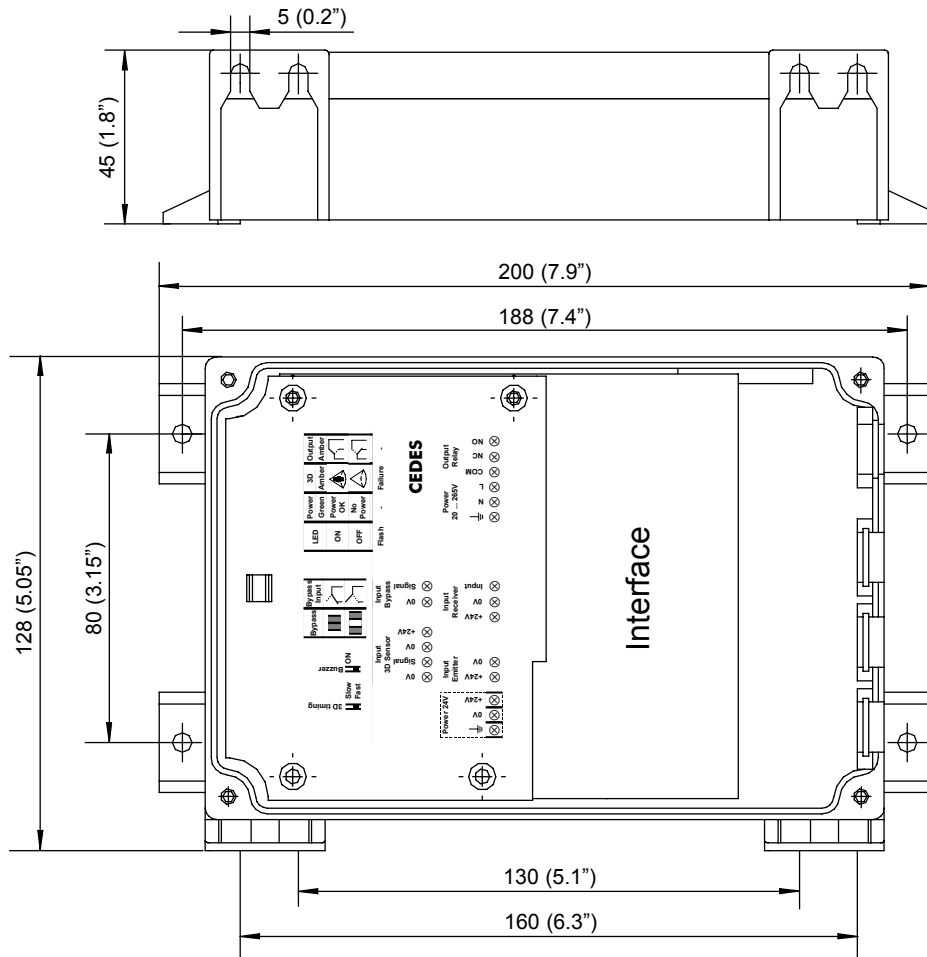
Margen de temperaturas -20 ... +55°C
-5 ... +132°F

Protección contra llamas UL94 V-0

Vibración / Impacto IEC 60068-2-6
IEC 60068-2-29
IEC 60068-2-27

Controlador de sensor de puerta 230V / 24V

Dimensiones



(Todas las medidas son en mm / Inches)

Información para pedidos

Ref. n°	Tipo	Descripción
104 950	Sistema cegard/3D	cegard/3D 24 V que consiste en: DSC 24 V, TLS 260, conmutador magnético, accesorio
104 951	Sistema cegard/3D	cegard/3D 230 V que consiste en: DSC 230 V, TLS 260, conmutador magnético, accesorio

Disponibles instalar otras configuraciones por encargo.

061002 Ref. n° 001 107 Sp

CEDES se reserva el derecho de modificar, sin aviso previo, estas especificaciones según el desarrollo técnico.