

... für eine sichere Fahrt
in Aufzügen ohne
Fahrkorbabschluss.



cegard/Lift LX, LY

Unfallschutz-Sicherheitssystem für
Aufzüge ohne Fahrkorb-
Abschlussstüren



Beschreibung

Das Unfallschutz-System **cegard/Lift LX, LY** wird als Personen- und Güterschutz bei Aufzügen ohne Fahrkorbabschluss eingesetzt. Er ist TÜV-geprüft in Ergänzung zur TRA 200 (Entwurf des DAA vom 13.12.1990), TRA 101, Abschnitt 8 in Anlehnung und unter Zugrundelegung des Sicherheitsniveaus einer berührungslos wirkenden Schutzvorrichtung mit Testung.

cegard/Lift ist die wirtschaftlichere Alternative zu nachträglich einzubauenden Abschlussstüren, die zudem das Fördervolumen und die Förderleistung stark reduzieren.

Da **cegard/Lift** mit bis zu 70 (optional 46) Lichtstrahlen arbeitet (beim Vorschlag des DAA sind es nur 8 Lichtstrahlen) ist die optische Auflösung und damit die Sicherheit wesentlich verbessert.

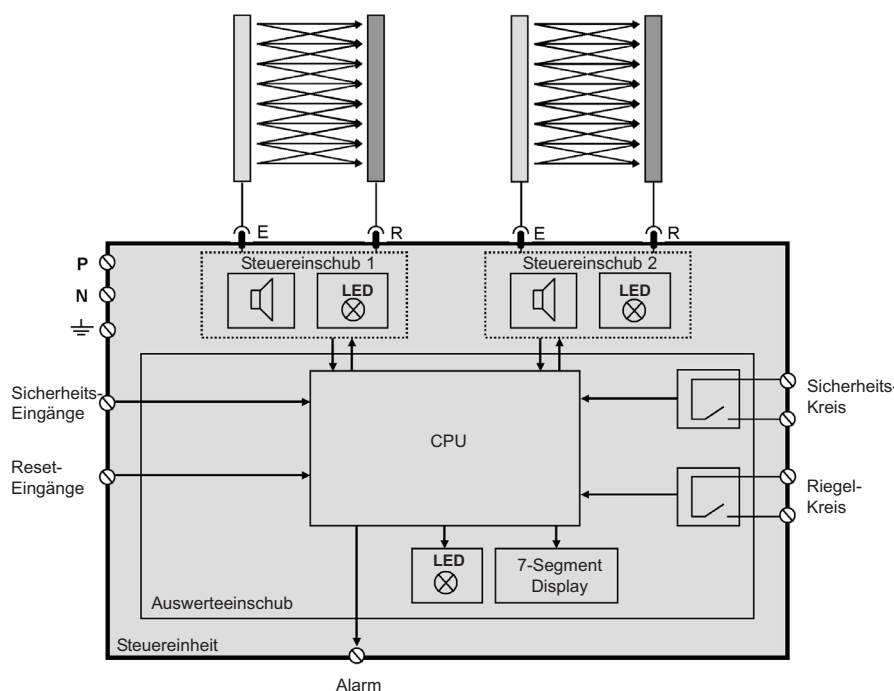
Die optionalen Montagesets können sowohl als Aufputz- oder als Hinterwand-Ausführung geliefert werden. Letztere Einbauart ermöglicht die Beibehaltung der Eingangsbreite. Das System ist so ausgelegt, dass wahlweise ein oder zwei Zugänge überwacht werden können.

cegard/Lift kann problemlos an praktisch alle bestehenden Aufzugssteuerungen angeschlossen werden. Für den Anschluss werden keine zusätzlichen Hängekabel benötigt.

Merkmale

- Geprüft nach EN 62061: 2005, EN 61496-1, EN 61496-2: 2006 BWS type 2
- Exzellent für Nachrüstungen von Aufzügen ohne Fahrkorb-Abschlussstüren
- Einfache Integration in bestehenden Aufzugssteuerungen
- Sicherheitstechnische Überwachung der Lichtvorhänge und Signale (von / zur Aufzugssteuerung)
- Überwachung von einem oder zwei Fahrkorbzugängen
- Keine Einstellung oder optische Justierung notwendig
- Einfache Montage und selbstkalibrierend

Blockschaltbild



Technische Daten

Versorgungsspannung 195 - 265 VAC
Stromaufnahme < 200 mA

Ausgänge

- Alarm / Not-Stop 24V / 100 mA
- Sicherheitskreis Zweikanalig, Relais 230 VAC / 4 A
- Riegelkreis LX: Riegelschütz 380 VAC / 16 A
LY: Gleichrichter 230 VDC / 3 A
- Ansprechzeit < 150 ms, typ. 100 ms

Eingänge

- Sicherheits - Eingänge 12 - 380 VAC / DC
- Reset-Eingänge 12 - 265 VAC / DC

Optoleisten

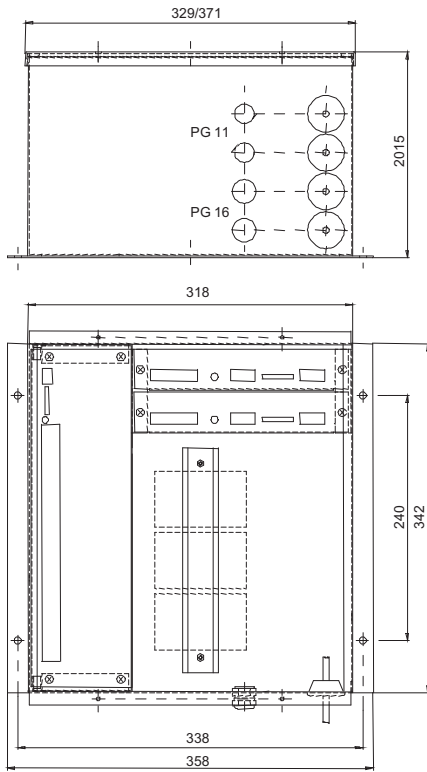
- Kabellänge 6 m
- Betriebsreichweite 0.7 ... 4.0 m
- Anzahl Lichtstrahlen 70 Strahlen
- Überwachungshöhe 1'908 mm

Schutzart

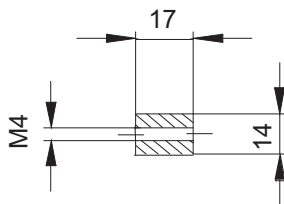
- Steuergerät IP54
- Optoleisten IP65
- Temperaturbereich -20 ... +65°C

Masszeichnung cegard/Lift LX, LY

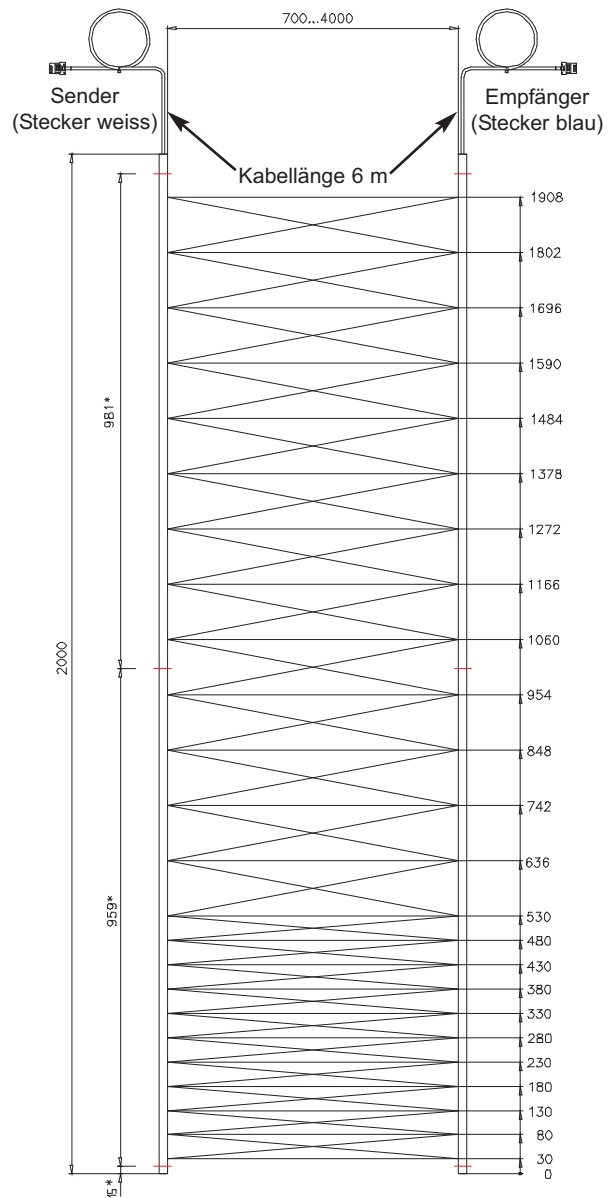
Robustes Steuergerät



*Querschnitt Optoleiste



Optional: Durchgangs-Loch



- Optional:
- 46 Strahlen
 - Reichweite 4 ... 8 m
 - Überwachungshöhe 2'012 mm

(Alle Masse in mm)

Bestellinformationen

Art. Nr.	Typ	Beschreibung
102 804	cegard/Lift LX	Steuereinheit für einen Fahrkorbzugang mit Riegelschütz 3 x 380 VAC / 16 A
102 805	cegard/Lift LX	Steuereinheit für zwei Fahrkorbzugänge mit Riegelschütz 3 x 380 VAC / 16 A
auf Anfrage	cegard/Lift LY	Steuereinheit für einen Fahrkorbzugang für DC-Riegelmagnete mit Gleichrichter 230 VDC / 3 A
auf Anfrage	cegard/Lift LY	Steuereinheit für zwei Fahrkorbzugänge für DC-Riegelmagnete mit Gleichrichter 230 VDC / 3 A
102 809	cegard/Lift	Leistenpaar für Überwachungsweite 0.7 ... 4.0 m
auf Anfrage	cegard/Lift	Leistenpaar für Überwachungsweite 4.0 ... 8.0 m
auf Anfrage	Zubehör	Montageset für die Hinterwandmontage, inkl. Bohrschablone, Bohrer, (rostfreier Stahl, gelb-schwarz lackiert)
auf Anfrage	Zubehör	Montageset und Abweiserblech für die Aufputzmontage eines Zugangs, inkl. Bohrschablone, Bohrer, (rostfreier Stahl, gelb-schwarz lackiert)
100 849	Zubehör	Alarmgeber bei Nothalt, Aufputzmontage
Andere Ausführungen z.B. Reichweite 0.4 ... 1.5 m, andere Überwachungshöhen, längere Kabel, erweiterter Temperaturbereich auf Anfrage!		
100713 Art. Nr. 001 128 D		CEDES AG behält sich das Recht vor, diese Spezifikationen ohne Vorankündigung dem Stand der Technik anzupassen.