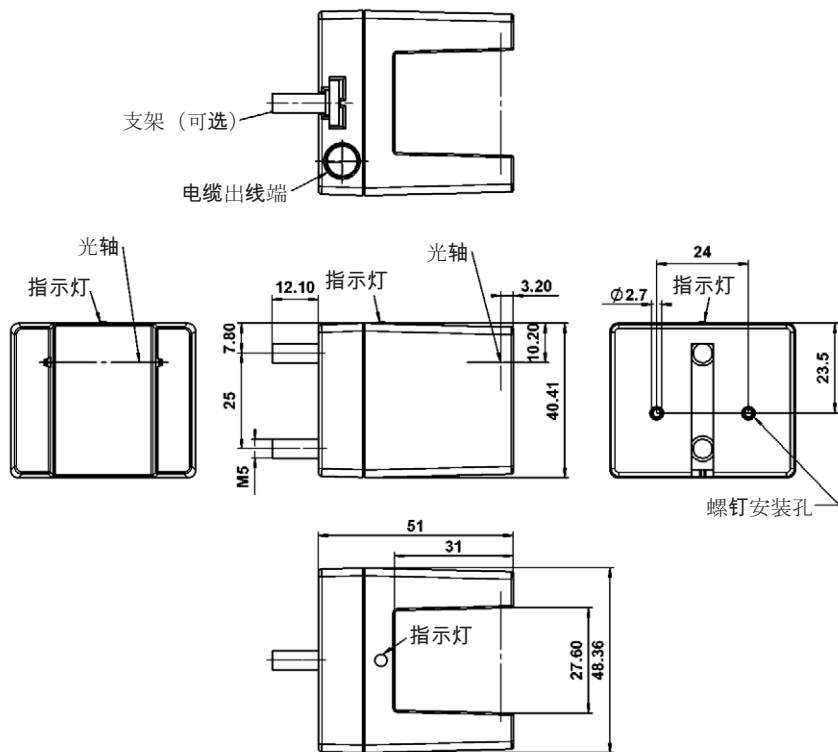


图纸



我们  
瑞士 CEDES AG, CH-7302, Landquart, Switzerland  
有责任申明  
光电产品 GLS 126 NT-MV  
符合下列标准和规范



EU EMC 89 / 336 / EWG  
经过改良 92 / 31 / EWG

标准和规格

EN 12015, 12016 电磁兼容-产品符合电梯、扶梯和乘客运输设备的标准—免责申明

CEDES 测试报告, EMV\_GLS126 NT-MV

使用:  
只有在进行全面检查并确认机器或设备符合相应规定后, 才能使用这种光电产品。

Landquart, 2006-02-28  
Peter Meier  
质量保证

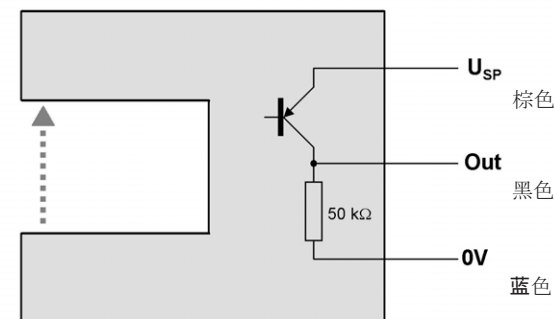
技术参数

应用电压	12 - 60 VDC
最大峰值电压	$\pm 0.25 \times (U_{SP})$
电流损耗	最大30mA(无负载)
饱和输出电压 - 光束被阻断	< 0.5 V ( $I_L = 100 \text{ mA}$ )
输出	PNP 短路保护
容性负载	max. 10 $\mu\text{F}$
响应时间	max. 1ms
最大输出电流	200 mA



实物

电气原理图



说明	光束	输出	指示灯
GLS 126 NT-MV, NC	未被阻断	+ ( $U_{SP}$ )	亮
	被阻断	0 V	暗
GLS 126 NT-MV, NO	未被阻断	0 V	亮
	被阻断	+ ( $U_{SP}$ )	暗